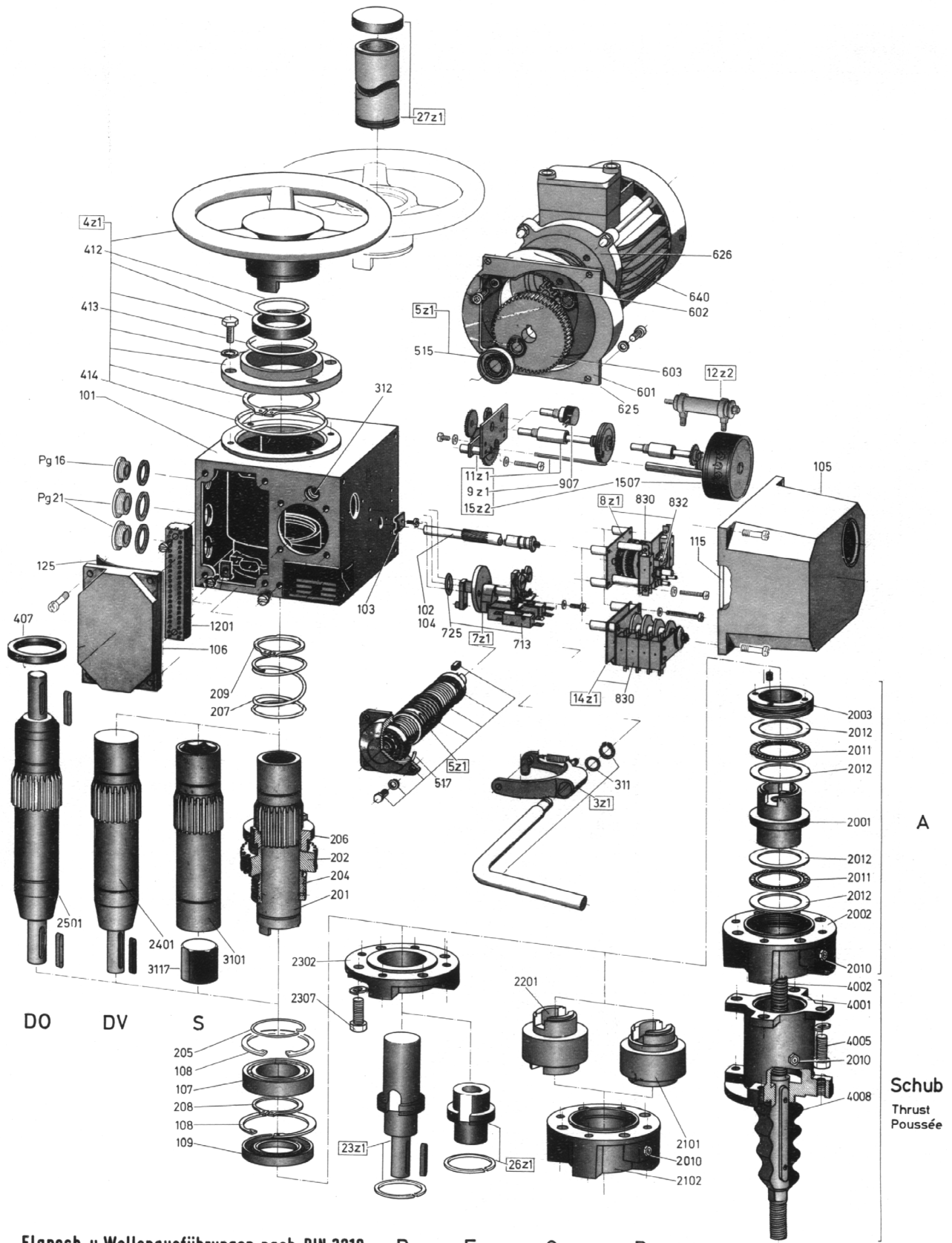


# Explosionsbild und Ersatzteilliste 11.1



**Flansch u. Wellenausführungen nach DIN 3210**

Flange and shaft designs according to DIN 3210  
 Exécution d'arbre de sortie et bride selon DIN 3210

**Schub**  
 Thrust  
 Poussée

Teil Nr.	Bemerkung
101	Gehäuse
102	x Schraubenritzel
103	Ritzelhalterung
104	o O - Ring
105	Deckel für Meldeeinrichtung
105	A Unterteil für Meldeeinrichtung
106	Deckel für Klemmkasten
107	x Kugellager
108	Seeger - Sicherung
109	o Wellendichtring
115	o Dichtung für Teil 105
125	o Dichtung zu Teil 106
128	o Flachdichtung zu Teil 105A
201	Abtriebswelle (Hohlwelle) Abtriebswelle (Hohlwelle) E
202	x Schneckenrad, eingängig Schneckenrad, dreigängig
204	x Schraubenrad
205	Sicherungsring
206	Kupplungsring
207	Druckfeder
208	Seeger - Sicherung
209	Seeger - Sicherung
3z1	Schaltgabel
311	o O - Ring
312	o Dichtring
4z1	x Handrad
407	o Wellendichtring
412	o O - Ring
413	o O - Ring
414	o O - Ring
5z1	x Schneckenwelle, eingängig Schneckenwelle, dreigängig
515	o Wellendichtring
517	o O - Ring
601	Motorflansch
602	x Motorritzel
603	x Zahnrad (Kunststoff)
625	o Flachdichtung
626	o Motordichtung
640	Motor
7z1	x Drehmomentschaltung Drehmomentschaltung ex

Teil Nr.	Bemerkung
713	x Drehmomentschalter Drehmomentschalter ex
725	o O - Ring
8z1	x Wegschaltung
830	x Wegschalter Wegschalter ex
832	x Blinkerschalter
9z1	x Ferngeber mit Potentiometer F Ferngeber mit Potentiometer FF
907	x Potentiometer F Potentiometer FF
11z1	x mechan. Stellungsanzeige
12z1	Heizung Heizung ex
1201	Klemmleiste
14z1	x Nockenschaltung
15z2	x Ferngeber mit ESM 0(4) - 20mA
1507	elektr. Stellungsm. 0(4) - 20mA
2001	x Endwelle Form A Mutter o. Gew.
2002	Flansch Form A
2003	Ringmutter
2010	Schmiernippel
2011	x Axial - Nadelkäfig
2012	x Axialscheibe
2101	Endwelle Form B
2102	Flansch Form B,C
2201	Endwelle Form C
23z1	Endwelle Form D
2302	Flanschform D, DO, DV, E, S
2307	Sechskantschraube für A,B,C,D,DO,DV,E,S
2401	Endwelle Form DV
2501	Endwelle Form DO
26z1	Endwelle Form E
27z1	Spindelabdeckung
3101	Endwelle Form S
3117	x Mitnehmer
4001	Gehäuse SCHUB
4002	x Spindel
4005	Sechskantschraube für SCHUB
4008	Faltenbalg
SET01	1 Satz Dichtungsteile

**ACHTUNG:** Bitte geben sie uns bei Ersatzteil-Bestellungen immer die Antriebs- bzw. Gerätetype und die Fabrikationsnummer (siehe Typenschild) bekannt. Es dürfen nur original Ersatzteile der Fa. SCHIEBEL verwendet werden. Bei Verwendung andere Teile erlischt der Anspruch auf Garantie. Die Abbildungen können von den tatsächlichen Ersatzteilen abweichen.

